

# Nabídka

Mercedes-Benz - Citan 110 CDI / KAWA BASE / S 82-11003 FWD



Tento obrázek se může lišit od vozidla v nabídce a je nezávazný. Změny vyhrazeny.

Výrobní vzor:	42062313
Pohon:	FWD
Celk. hmotnost:	2021 kg
Model:	Mercedes-Benz Citan (420)
Výkon motoru:	70 kW
Rozvor:	2716 mm

# Konfigurace vozidla

## Lakování

		Částka v CZK
MB 9147	Bílá arktická	--

## Sériová výbava

		Částka v CZK
803	Modelový rok X2/1	--
B26	Parkovací brzda	--
BB0	Brzdový systém s ABS a ASR	--
BB3	Elektronický stabilizační program (ESP)	--
CL1	Volant s možností nastavení výšky a sklonu	--
E07	Rozjezdový asistent	--
EC5	Služby Mercedes me connect	--
EW6	Mme vzdálené služby Plus (na 3 roky)	--
EY5	Systém tísňového volání Mercedes-Benz	--
EY6	Řešení poruch	--
F68	Vyhřívaná a elektricky seřiditelná zpětná zrcátka	--
FE8	Elektricky ovládaná okna vpředu	--
FG1	Loketní opěrka s úložným prostorem	--
FQ3	Uzavřená odkládací schránka u spolujezdce	--
GK6	Manuální šestistupňová převodovka	--
H06	Klimatizace	--
H20	Determální skla	--
I43	15" ocelová kola	--
I5A	Nosnost základní	--
IG4	Standardní	--
J10	Tachometr v km/h	--
J56	Kontrola zapnutí bezpečnostních pásů řid.a spol.	--
JA5	Světelný a dešťový senzor	--
JH3	Komunikační modul LTE pro digitální služby	--
JK3	Sdružený přístroj multifunkč. s graf. displejem	--
JW8	Asistent sledování pozornosti	--
KA1	Filtr pevných částic	--
KL5	Palivový filtr s odlučovačem vody	--
MJ8	Funkce ECO start-stop	--
MO6	Emisní třída Euro 6d final M/N1 sk.II	--
MW5	Motor OM 608.9 DE 15 LA 70 kW (95 k)	--
P4B	Úroveň výbavy B	--
R2A	38,1 cm (15") Ocelová kola s krytem náboje	--
R87	Rezervní kolo	--
RD9	Značka pneumatik dle možností výrobního závodu	--
RM7	Letní pneumatiky	--
SA4	Airbag řidiče a spolujezdce	--
SH5	Hrudní a boční airbag vč. okenního airbagu vpředu	--

SL1	Sedadlo spolujezdce	-,-
SL3	Výškově nastavitelné sedadlo řidiče	-,-
T16	Posuvné dveře vpravo	-,-
V4V	Plastová podlaha v předním prostoru pro cestující	-,-
VF4	Tkanina černá Caluma	-,-
VG0	Střed. loketní opěrka a výplň dveří - černá	-,-
X0I	Hmotnostní varianta 2021 Kg	-,-
XC8	VIN čitelné zvnějšku	-,-
XC9	COC dokumenty	-,-
XD6	Interní kód BLK6	-,-
XE5	Interní kód SSVOLP	-,-
XQ1	VIN s kontrolní číslicí	-,-
XU2	Štítky a dokumentace česky	-,-
XW9	Řídící kód WLTP	-,-
XZ0	Modelová generace 0	-,-
Z10	Standardní cestovní provedení	-,-
Z1L	BASE	-,-
Z1N	Přihlášení jako N1	-,-

## Zvláštní výbava

C6L	Multifunkční volant	2 716,00
D51	Dělicí příčka s oknem	2 142,00
E1D	Rádio digitální (DAB)	-,-
E2V	Audio systém MB s DAB	6 817,00
F61	Vnitřní zpětné zrcátko	-,-
FI9	Ozdobné výplně přístrojové desky v lesklé černé	-,-
FP4	Paket CHROM interiér	-,-
H22	Vyhřívané zadní okno	-,-
LG7	Vysoce výkonné LED světlomety	22 646,00
PX9	Paket DESIGN interiér	6 974,00
W51	Dvoukřídlé zadní dveře 180° s oknem	4 597,00
W78	Okno v zadních dveřích se stěračem a ostřikovačem	-,-
XE9	Internal code SSUTAB	-,-

# Cena vozidla

	Částka v CZK
<b>Cena podvozku</b>	485 500,00
Cena příplatkové výbavy:	
0	45 892,0
Cena lakování:	--
<b>Celková cena bez DPH:</b>	<b>531 392,00</b>
Sleva %	--
<b>Celková cena po slevě bez DPH:</b>	<b>531 392,00</b>
+ 21,00 % DPH	111 592,32
<b>Celková cena po slevě včetně DPH:</b>	<b>642 984,32</b>

## Informace o spotřebě paliva a emisích CO<sub>2</sub>

„Uvedené hodnoty byly stanoveny předepsanou metodou měření. Jedná se o „naměřené hodnoty NEFZ CO<sub>2</sub>“ ve smyslu čl. 2 č. 1 prováděcí vyhlášky (EU) 2017/1152. Hodnoty spotřeby paliva byly vypočteny na základě těchto hodnot.“

## Informace o spotřebě paliva a emisích CO<sub>2</sub> – hodnoty WLTP:

Spotřeba paliva na území města (ve městě (nízká, fáze 1)):	<b>5,8</b> l/100km
Spotřeba paliva na okraji města (střední, fáze 2):	<b>5,0</b> l/100km
Spotřeba paliva na silnici (vysoká, fáze 3):	<b>4,5</b> l/100km
Spotřeba paliva na dálnici (velmi vysoká, fáze 4):	<b>5,8</b> l/100km
Kombinovaná spotřeba paliva:	<b>5,2</b> l/100km
<b>Kombinované emise CO<sub>2</sub>:</b>	<b>137</b> g/km

„Uvedené hodnoty byly určeny na základě předepsaného postupu měření. Jedná se o „hodnoty CO<sub>2</sub> podle WLTP“ ve smyslu čl. 2 odst. 3 prováděcího nařízení (EU) 2017/1152, res. (EU) 2017/1153. Hodnoty spotřeby paliva byly vypočteny na základě těchto hodnot. Spotřeba proudu byla zjištěna na základě nařízení 692/2008/ES.“

# Technická data

## Hmotnosti a rozměry

<b>Typ</b>	
Pohon	FWD
Rozvor	2716 mm

<b>Hmotnost</b>	
<u>Pohotovostní hmotnost vozidla:</u>	
Přední náprava (prázdný)	956 kg
Zadní náprava (prázdný)	613 kg
Pohotovostní hmotnost (vč. výbavy)	1569 kg
<u>Maximální příp. hmotnosti:</u>	
Přední náprava	1170 kg
Zadní náprava	1070 kg
<u>Užitečné zatížení:</u>	452 kg
<u>Prípustná celková hmotnost:</u>	2021 kg
<u>Prípustná celková hmotnost jízdní soupravy:</u>	3500 kg

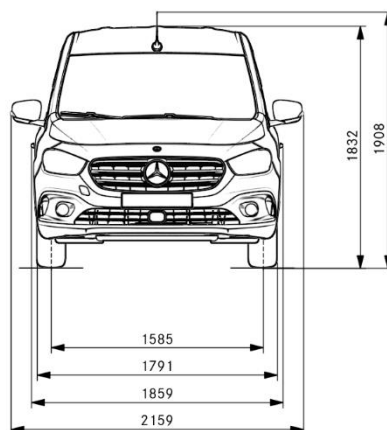
Hmotnost vozidla vč. řidiče (75 kg) a 90% objemu nádrže.

<b>Motor</b>	
Objem cm <sup>3</sup>	1461
Výkon v KW / PS	70 / 95
Max. kroutící moment	260 Nm při 0 o/min

<b>Převodovka</b>	
Kód	<b>GK6</b>
Zkrácený text	Manuální šestistupňová převodovka

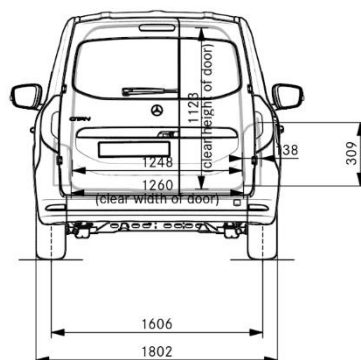
## Rozměry vozidla

---

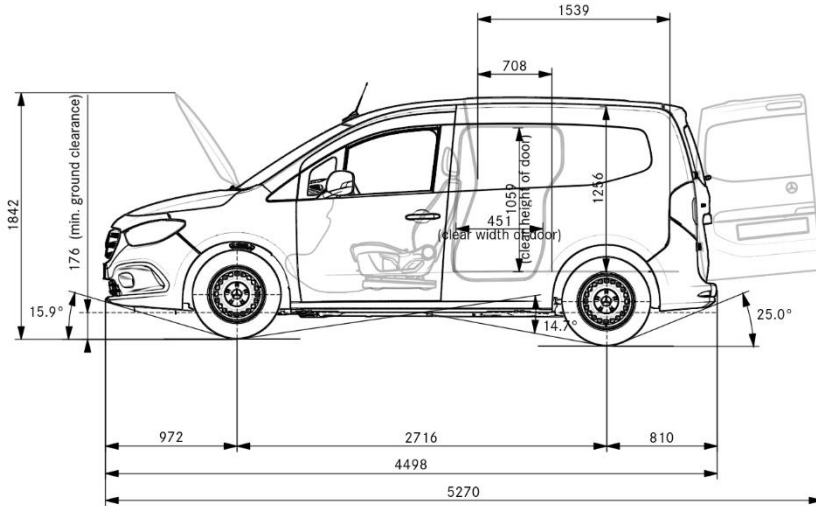


Rozměry podléhají toleranci +/- 3%

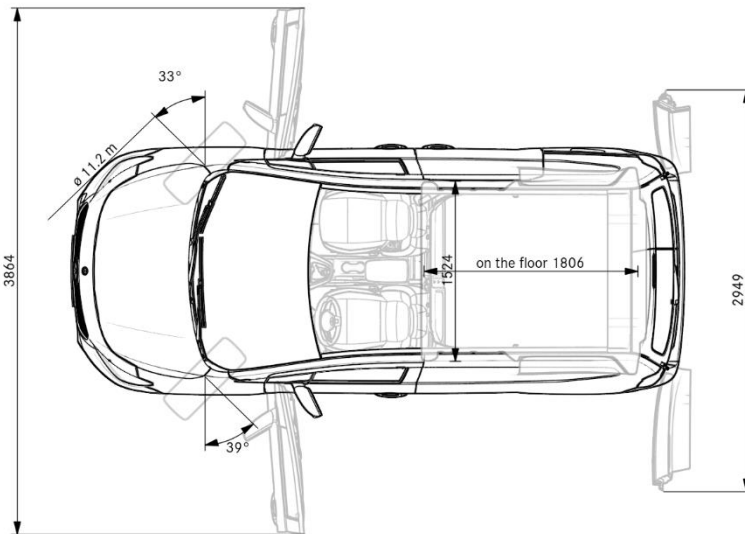
---



Rozměry podléhají toleranci +/- 3%



Rozměry podléhají toleranci +/- 3%



Rozměry podléhají toleranci +/- 3%

## Energetický štítek pneumatiky

### Energetické štítky pneumatik dle nařízení (EU) 2020/740

Na konci této stránky najdete přímý odkaz na produktový list výrobce příslušné značky pneumatik, který je platný pro tuto konfiguraci vozidla. Dodatečná poznámka: Pokud jste ve své konfiguraci zvolili „Značka pneumatik dle možností výrobního závodu“, bude použita jedna z níže uvedených značek pneumatik. Upozorňujeme, že z výrobních důvodů v tomto případě není předem k dispozici informace o konkrétně zvolené pneumatice, která bude použita. Informace o všech značkách pneumatik, jejichž instalace připadá v úvahu, Vám budou vydány nebo zaslány elektronicky Vaším prodejcem jako součást této konkrétní specifikace vozidla. Váš prodejce Vám na požádání také může poskytnout technické reklamní materiály a produktový list pneumatik, pokud nám tyto informace výrobce pneumatik poskytne.

Continental | EcoContact 6 | 195/65 R 15

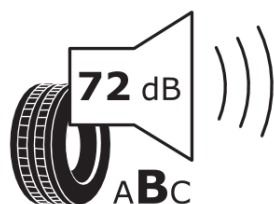
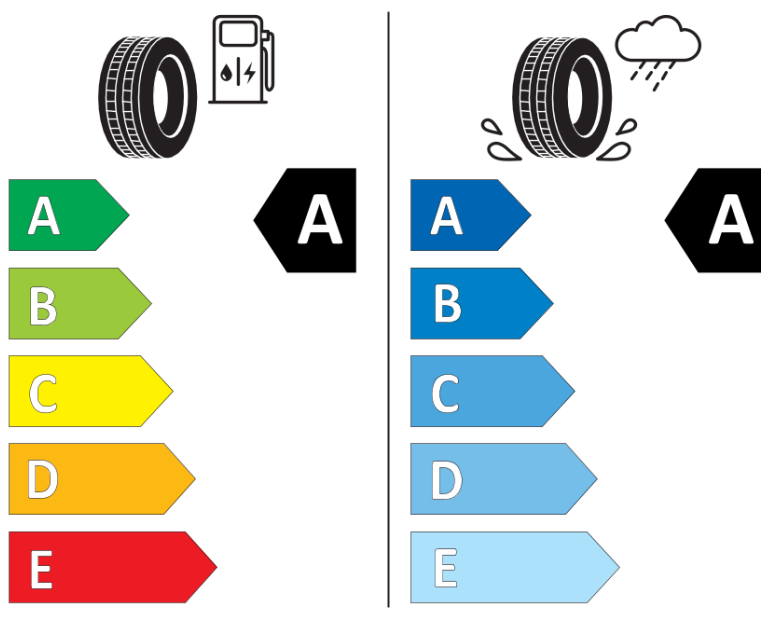


Continental

0311963

195/65 R 15 95 H XL

C1

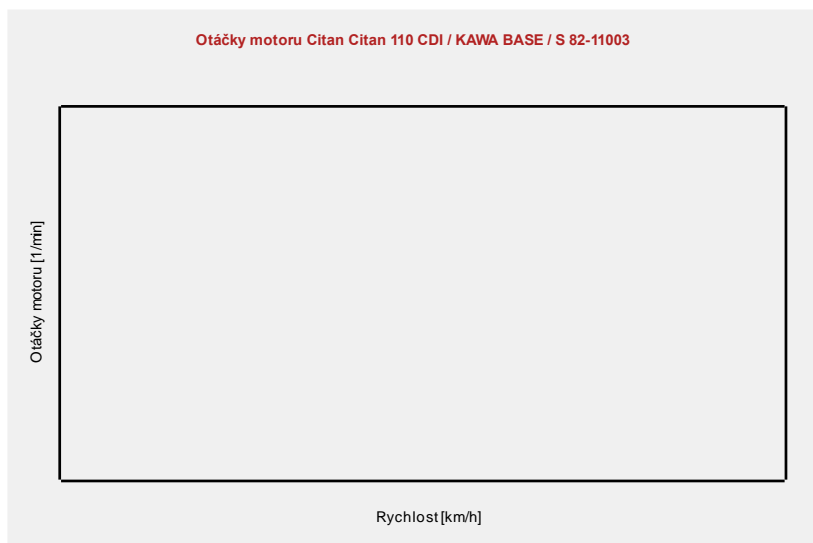


2020/740

Odkaz na energetický štítek: <https://eprel.ec.europa.eu/qr/483149>



## Otáčky motoru graf



## Otáčky motoru tabulka

Rychlost [km/h]	10	20	30	40	50	60	70	80	90	100	110	120
-----------------	----	----	----	----	----	----	----	----	----	-----	-----	-----

Otáčky motoru 1/min (Citan Citan 110 CDI / KAWA BASE / S 82-11003 )



Mercedes-Benz

**Mercedes me connect** je digitální nadstavba pro Vaše firemní dodávkové vozidlo. Nejnovější nové služby a funkce<sup>1</sup> propojí Vás i Vaše vozidlo s digitálním světem a zajistí Vám ještě efektivnější každodenní používání vozidla – a v případě několika řidičů také větší zaměření na uživatele. Založte si Mercedes me ID nejlépe hned a propojte vozidlo z firemního vozového parku.

## Efektivní cestování při Vašem podnikání

Služby Mercedes me connect<sup>2</sup> prostřednictvím aplikace optimalizují Vaše procesy, zefektivňují práci, omezují výpadky a nabízejí další funkce při každodenním používání vozidla: například otevření dveří na dálku za účelem naložení nákladu, nebo zaslání adresy dalšího zákazníka přímo do vozidla.

Mercedes-Benz User Experience (MBUX)<sup>2</sup> Vás bude v dopravní zácpě pomoci funkcí Live Traffic Information rychle navigovat na další schůzku a budete těžit z výhod vždy aktuálních mapových údajů. Kromě toho zde máte přístup k rozšířeným funkcím, jako hlasový asistent „Hej Mercedesi“ a globální funkce vyhledávání.



### Aplikace Mercedes me<sup>2</sup>

Stáhněte si ji nyní, proveďte aktivaci a propojte vozidlo z firemního vozového parku, abyste mohli při firemních jízdách využívat výhod služeb Mercedes me connect<sup>2</sup>!

### Zákaznický portál Mercedes me

Zde se můžete informovat o všech digitálních službách pro Vaše podnikání a provést registraci:

[www.mercedes.me](http://www.mercedes.me)

<sup>1</sup> Nezapomeňte prosím, že některé služby a funkce nejsou k dispozici ve všech modelech a na všech trzích nebo jsou případně zpoplatněny a jejich doba platnosti může být omezena. Další informace na adrese [www.mercedes.me](http://www.mercedes.me)

<sup>2</sup> Pro využívání služeb Mercedes me connect přes aplikaci, resp. systém MBUX se zde můžete informovat o všech digitálních službách a směrnicích o ochraně osobních údajů a provést registraci: [www.mercedes.me](http://www.mercedes.me)

Digitální a propojené služby  
na cestách.

Mercedes *me*

