

Nabídka

Mercedes-Benz - Citan 110 CDI / KAWA BASE / S 82-11130 FWD



Tento obrázek se může lišit od vozidla v nabídce a je nezávazný. Změny vyhrazeny.

Výrobní vzor:	42062313
Pohon:	FWD
Celk. hmotnost:	2021 kg
Model:	Mercedes-Benz Citan (420)
Výkon motoru:	70 kW
Rozvor:	2716 mm

Konfigurace vozidla

Lakování

		Částka v CZK
MB 9147	Bílá arktická	--,-

Sériová výbava

		Částka v CZK
803	Modelový rok X2/1	--,-
B26	Parkovací brzda	--,-
BB0	Brzdový systém s ABS a ASR	--,-
BB3	Elektronický stabilizační program (ESP)	--,-
CL1	Volant s možností nastavení výšky a sklonu	--,-
E07	Rozjezdový asistent	--,-
EC5	Služby Mercedes me connect	--,-
EW6	Mme vzdálené služby Plus (na 3 roky)	--,-
EY5	Systém tísňového volání Mercedes-Benz	--,-
EY6	Řešení poruch	--,-
F68	Vyhřívaná a elektricky seřiditelná zpětná zrcátka	--,-
FE8	Elektricky ovládaná okna vpředu	--,-
FG1	Loketní opěrka s úložným prostorem	--,-
FQ3	Uzavřená odkládací schránka u spolujezdce	--,-
GK6	Manuální šestistupňová převodovka	--,-
H06	Klimatizace	--,-
H20	Determální skla	--,-
I43	15" ocelová kola	--,-
I5A	Nosnost základní	--,-
IG4	Standardní	--,-
J10	Tachometr v km/h	--,-
J56	Kontrola zapnutí bezpečnostních pásů řid.a spol.	--,-
JA5	Světelný a dešťový senzor	--,-
JH3	Komunikační modul LTE pro digitální služby	--,-
JK3	Sdružený přístroj multifunkč. s graf. displejem	--,-
JW8	Asistent sledování pozornosti	--,-
KA1	Filtr pevných částic	--,-
KL5	Palivový filtr s odlučovačem vody	--,-
MJ8	Funkce ECO start-stop	--,-
MO6	Emisní třída Euro 6d final M/N1 sk.II	--,-
MW5	Motor OM 608.9 DE 15 LA 70 kW (95 k)	--,-
P4B	Úroveň výbavy B	--,-
R2A	38,1 cm (15") Ocelová kola s krytem náboje	--,-
R87	Rezervní kolo	--,-
RD9	Značka pneumatik dle možností výrobního závodu	--,-
RM7	Letní pneumatiky	--,-
SA4	Airbag řidiče a spolujezdce	--,-
SH5	Hrudní a boční airbag vč. okenního airbagu vpředu	--,-

SL1	Sedadlo spolujezdce	-,-
SL3	Výškově nastavitelné sedadlo řidiče	-,-
T16	Posuvné dveře vpravo	-,-
V4V	Plastová podlaha v předním prostoru pro cestující	-,-
VF4	Tkanina černá Caluma	-,-
VG0	Střed. loketní opěrka a výplň dveří - černá	-,-
X0I	Hmotnostní varianta 2021 Kg	-,-
XC8	VIN čitelné zvnějšku	-,-
XC9	COC dokumenty	-,-
XD6	Interní kód BLK6	-,-
XE5	Interní kód SSVOLP	-,-
XE8	Internal code SUTAB1	-,-
XQ1	VIN s kontrolní číslicí	-,-
XU2	Štítky a dokumentace česky	-,-
XW9	Řídící kód WLTP	-,-
XZ0	Modelová generace 0	-,-
Z10	Standardní cestovní provedení	-,-
Z1L	BASE	-,-
Z1N	Přihlášení jako N1	-,-

Zvláštní výbava

C6L	Multifunkční volant	2 716,00
D51	Dělicí příčka s oknem	2 142,00
E1D	Rádio digitální (DAB)	-,-
E2V	Audio systém MB s DAB	6 817,00
F61	Vnitřní zpětné zrcátko	-,-
FI9	Ozdobné výplně přístrojové desky v lesklé černé	-,-
FP4	Paket CHROM interiér	-,-
H22	Vyhřívané zadní okno	-,-
LG7	Vysoce výkonné LED světlomety	22 646,00
PX9	Paket DESIGN interiér	6 974,00
W51	Dvoukřídlé zadní dveře 180° s oknem	4 597,00
W78	Okno v zadních dveřích se stěračem a ostřikovačem	-,-

Cena vozidla

	Částka v CZK
Cena podvozku	485 500,00
Cena příplatkové výbavy:	45 892,00
Cena lakování:	-,--
Celková cena bez DPH:	531 392,00
Sleva %	-,--
Celková cena po slevě bez DPH:	531 392,00
+ 21,00 % DPH	111 592,32
Celková cena po slevě včetně DPH:	642 984,32

Informace o spotřebě paliva a emisích CO₂

„Uvedené hodnoty byly stanoveny předepsanou metodou měření. Jedná se o „naměřené hodnoty NEFZ CO₂“ ve smyslu čl. 2 č. 1 prováděcí vyhlášky (EU) 2017/1152. Hodnoty spotřeby paliva byly vypočteny na základě těchto hodnot.“

Informace o spotřebě paliva a emisích CO₂ – hodnoty WLTP:

Spotřeba paliva na území města (ve městě (nízká, fáze 1)):	5,8 l/100km
Spotřeba paliva na okraji města (střední, fáze 2):	5,0 l/100km
Spotřeba paliva na silnici (vysoká, fáze 3):	4,5 l/100km
Spotřeba paliva na dálnici (velmi vysoká, fáze 4):	5,8 l/100km
Kombinovaná spotřeba paliva:	5,2 l/100km
Kombinované emise CO₂:	137 g/km

“Uvedené hodnoty byly určeny na základě předepsaného postupu měření. Jedná se o „hodnoty CO₂ podle WLTP“ ve smyslu čl. 2 odst. 3 prováděcího nařízení (EU) 2017/1152, res. (EU) 2017/1153. Hodnoty spotřeby paliva byly vypočteny na základě těchto hodnot. Spotřeba proudu byla zjištěna na základě nařízení 692/2008/ES.“



Mercedes-Benz

Technická data

Hmotnosti a rozměry

Typ	
Pohon	FWD
Rozvor	2716 mm

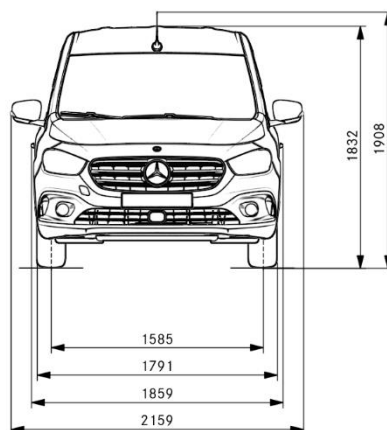
Hmotnost	
<u>Pohotovostní hmotnost vozidla:</u>	
Přední náprava (prázdný)	956 kg
Zadní náprava (prázdný)	613 kg
Pohotovostní hmotnost (vč. výbavy)	1569 kg
<u>Maximální příp. hmotnosti:</u>	
Přední náprava	1170 kg
Zadní náprava	1070 kg
<u>Užitečné zatížení:</u>	452 kg
<u>Prípustná celková hmotnost:</u>	2021 kg
<u>Prípustná celková hmotnost jízdní soupravy:</u>	3500 kg

Hmotnost vozidla vč. řidiče (75 kg) a 90% objemu nádrže.

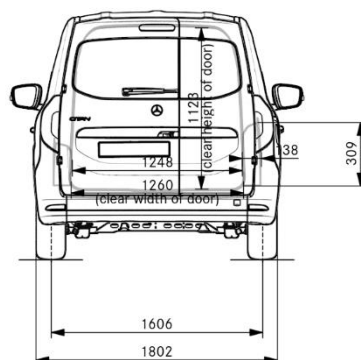
Motor	
Objem cm ³	1461
Výkon v KW / PS	70 / 95
Max. kroutící moment	260 Nm při 0 o/min

Převodovka	
Kód	GK6
Zkrácený text	Manuální šestistupňová převodovka

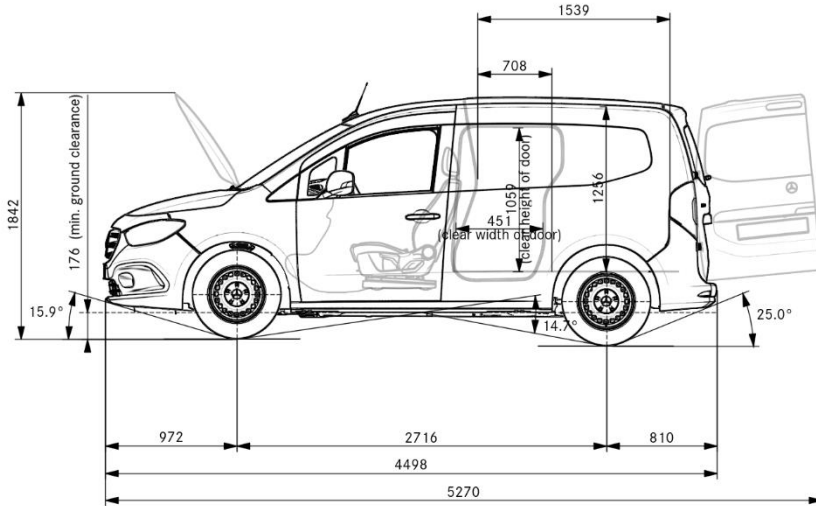
Rozměry vozidla



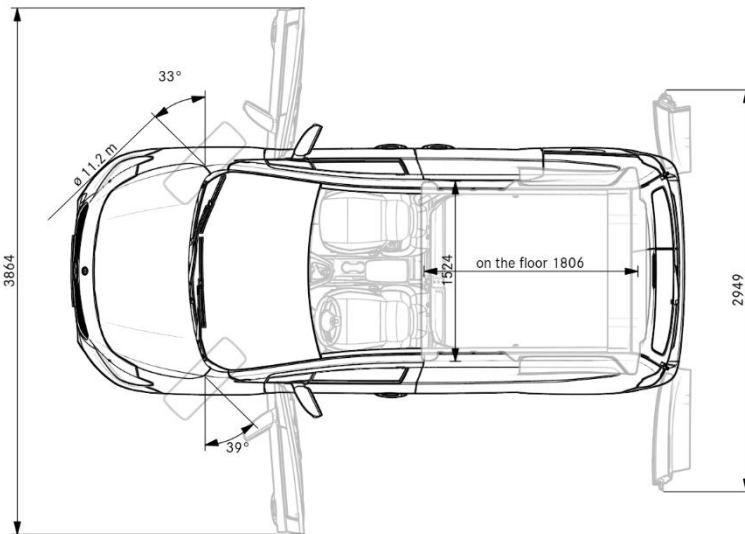
Rozměry podléhají toleranci +/- 3%



Rozměry podléhají toleranci +/- 3%



Rozměry podléhají toleranci +/- 3%



Rozměry podléhají toleranci +/- 3%

Energetický štítek pneumatiky

Energetické štítky pneumatik dle nařízení (EU) 2020/740

Na konci této stránky najdete přímý odkaz na produktový list výrobce příslušné značky pneumatik, který je platný pro tuto konfiguraci vozidla. Dodatečná poznámka: Pokud jste ve své konfiguraci zvolili „Značka pneumatik dle možností výrobního závodu“, bude použita jedna z níže uvedených značek pneumatik. Upozorňujeme, že z výrobních důvodů v tomto případě není předem k dispozici informace o konkrétně zvolené pneumatice, která bude použita. Informace o všech značkách pneumatik, jejichž instalace připadá v úvahu, Vám budou vydány nebo zaslány elektronicky Vaším prodejcem jako součást této konkrétní specifikace vozidla. Váš prodejce Vám na požádání také může poskytnout technické reklamní materiály a produktový list pneumatik, pokud nám tyto informace výrobce pneumatik poskytne.

Continental | EcoContact 6 | 195/65 R 15

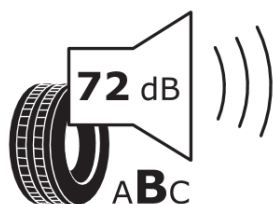
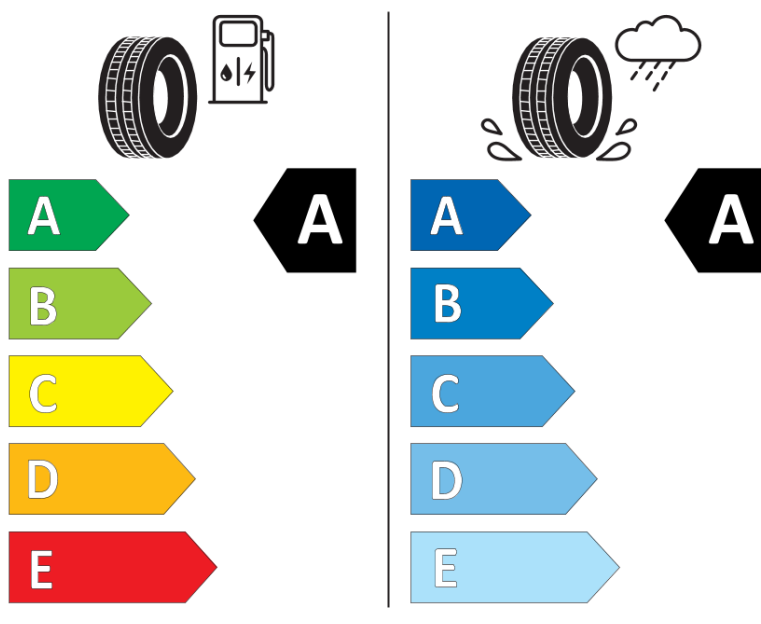


Continental

0311963

195/65 R 15 95 H XL

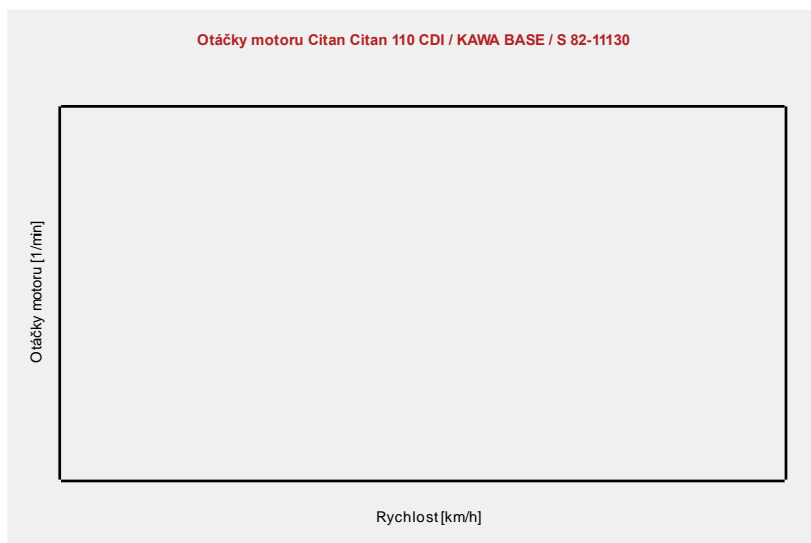
C1



2020/740

Odkaz na energetický štítek: <https://eprel.ec.europa.eu/qr/483149>

Otáčky motoru graf



Otáčky motoru tabulka

Rychlost [km/h]	10	20	30	40	50	60	70	80	90	100	110	120
-----------------	----	----	----	----	----	----	----	----	----	-----	-----	-----

Otáčky motoru 1/min (Citan Citan 110 CDI / KAWA BASE / S 82-11130)



Mercedes-Benz

Mercedes me connect je digitální nadstavba pro Vaše firemní dodávkové vozidlo. Nejnovější nové služby a funkce¹ propojí Vás i Vaše vozidlo s digitálním světem a zajistí Vám ještě efektivnější každodenní používání vozidla – a v případě několika řidičů také větší zaměření na uživatele. Založte si Mercedes me ID nejlépe hned a propojte vozidlo z firemního vozového parku.

Efektivní cestování při Vašem podnikání

Služby Mercedes me connect² prostřednictvím aplikace optimalizují Vaše procesy, zefektivňují práci, omezují výpadky a nabízejí další funkce při každodenním používání vozidla: například otevření dveří na dálku za účelem naložení nákladu, nebo zaslání adresy dalšího zákazníka přímo do vozidla.

Mercedes-Benz User Experience (MBUX)² Vás bude v dopravní zácpě pomoci funkcí Live Traffic Information rychle navigovat na další schůzku a budete těžit z výhod vždy aktuálních mapových údajů. Kromě toho zde máte přístup k rozšířeným funkcím, jako hlasový asistent „Hej Mercedesi“ a globální funkce vyhledávání.



Aplikace Mercedes me²

Stáhněte si ji nyní, proveďte aktivaci a propojte vozidlo z firemního vozového parku, abyste mohli při firemních jízdách využívat výhod služeb Mercedes me connect²!

Zákaznický portál Mercedes me

Zde se můžete informovat o všech digitálních službách pro Vaše podnikání a provést registraci:

www.mercedes.me

¹ Nezapomeňte prosím, že některé služby a funkce nejsou k dispozici ve všech modelech a na všech trzích nebo jsou případně zpoplatněny a jejich doba platnosti může být omezena. Další informace na adrese www.mercedes.me

² Pro využívání služeb Mercedes me connect přes aplikaci, resp. systém MBUX se zde můžete informovat o všech digitálních službách a směrnicích o ochraně osobních údajů a provést registraci: www.mercedes.me

Digitální a propojené služby
na cestách.

Mercedes *me*

