

# Nabídka

Mercedes-Benz - Citan 110 CDI / Tourer PRO / S DŠ - služební FWD



Tento obrázek se může lišit od vozidla v nabídce a je nezávazný. Změny vyhrazeny.

---

Výrobní vzor: 42072313

---

Pohon: FWD

---

Celk. hmotnost: 2174 kg

---

Model: Mercedes-Benz Citan Tourer (420)

---

Výkon motoru: 70 kW

---

Rozvor: 2716 mm

---

# Konfigurace vozidla

## Lakování

		Částka v CZK
MB 1743	Žlutá metalická, limonitová	13 133,00

## Sériová výbava

		Částka v CZK
B26	Parkovací brzda	-,-
BA3	Aktivní brzdový asistent	-,-
BB0	Brzdový systém s ABS a ASR	-,-
BB3	Elektronický stabilizační program (ESP)	-,-
C6L	Multifunkční volant	-,-
CL1	Volant s možností nastavení výšky a sklonu	-,-
E07	Rozjezdový asistent	-,-
E1D	Rádio digitální (DAB)	-,-
EC5	Služby Mercedes me connect	-,-
EM7	Dvě rozhraní USB ve středové konzoli vzadu	-,-
ES1	Zásuvka 12 V vzadu v prostoru pro cestující	-,-
EW6	Mme vzdálené služby Plus (na 3 roky)	-,-
EY5	Systém tísňového volání Mercedes-Benz	-,-
EY6	Řešení poruch	-,-
F61	Vnitřní zpětné zrcátko	-,-
F68	Vyhřívání a elektricky seřiditelná zpětná zrcátka	-,-
FE3	El. ovládaná přední boční okna s komfort. funkcí	-,-
FE7	Elektricky ovládaná okna v posuvných dveřích	-,-
FG1	Loketní opěrka s úložným prostorem	-,-
FG5	Odkládací kapsa za sedadlem řidiče a spolujezdce	-,-
FQ3	Uzavřená odkládací schránka u spolujezdce	-,-
GK6	Manuální šestistupňová převodovka	-,-
H00	Rozvod topení do prostoru pro cestující	-,-
H22	Vyhřívání zadní okno	-,-
I44	16" ocelová kola	-,-
I5A	Nosnost základní	-,-
IG4	Standardní	-,-
J10	Tachometr v km/h	-,-
J66	Kontrola zap. bezp. pásů řid. a spol. a cest. vzad	-,-
JA5	Světelný a dešťový senzor	-,-
JB4	Aktivní asistent jízdy v pruzích	-,-
JH3	Komunikační modul LTE pro digitální služby	-,-
JK5	Sdružený přístroj s barevným displejem	-,-
JP7	Asistent hlídání mrtvého úhlu	-,-
JW8	Asistent sledování pozornosti	-,-
KA1	Filtr pevných částic	-,-
KL5	Palivový filtr s odlučovačem vody	-,-
LL1	Vnitřní osvětlení LED	-,-



MJ8	Funkce ECO start-stop	-,-
MO6	Emisní třída Euro 6d final M/N1 sk.II	-,-
MS1	Tempomat	-,-
MW5	Motor OM 608.9 DE 15 LA 70 kW (95 k)	-,-
P2F	Paket aktivní bezpečnosti	-,-
P4B	Úroveň výbavy B	-,-
R2F	40,6 cm (16") Designová kola s pěti dvoj.paprsky	-,-
R87	Rezervní kolo	-,-
RD9	Značka pneumatik dle možností výrobního závodu	-,-
RY2	Bezdrátové měření tlaku vzduchu v pneumatikách	-,-
S34	Opěrky hlavy pro sedadla v prostoru pro cestující	-,-
SA4	Airbag řidiče a spolujezdce	-,-
SD1	Upevnění dětské sedačky i-Size	-,-
SF6	Výškově nast. sedadlo řidiče s bederní opěrkou	-,-
SI1	Středový, boční hrudní airbasy, okenní airbasy vp+	-,-
SK5	Automatické rozp. dětské sedačky pro sed. spol.	-,-
SL2	Výškově nastavitelné sedadlo spolujezdce	-,-
SZ6	Sklopné stolky za sedadlem řidiče a spolujezdce	-,-
T06	Kličky dveří lakované v barvě vozu	-,-
T17	Pravé posuvné dveře s oknem	-,-
T20	Levé posuvné dveře s oknem	-,-
T68	Dětské zámky na dveřích a oknech v prost.pro cest.	-,-
T78	Kryt dveřních kolejnic v barvě vozu	-,-
U77	Zadní lavice FOLD & LOAD 1/3 : 2/3	-,-
V23	Luxusní obložení stěn	-,-
V29	Plastová podlaha v nákladovém prostoru	-,-
V4V	Plastová podlaha v předním prostoru pro cestující	-,-
VG0	Střed. loketní opěrka a výplň dveří - černá	-,-
VH4	Tkanina černá Norwich	-,-
W29	Pevná okna vzadu	-,-
W78	Okno v zadních dveřích se stěračem a ostřikovačem	-,-
X0Q	Hmotnostní varianta 2174 Kg	-,-
XC8	VIN čitelné zvnějšku	-,-
XC9	COC dokumenty	-,-
XD6	Interní kód BLK6	-,-
XW9	Řídící kód WLTP	-,-
XZ0	Modelová generace 0	-,-
Z10	Standardní cestovní provedení	-,-
Z1M	Přihlášení jako M1	-,-
Z4L	Tourer PRO	-,-

## Zvláštní výbava

C1J	Hlavice řadicí páky v kůži	-,-
CL3	Volant v kůži	6 000,00
D11	Střešní ližiny s integ. základním nosičem	7 725,00
E1E	Navigace	-,-
E1K	Paket navigace	28 840,00

E2Z	Multimediální systém MBUX včetně navigace a DAB	-,-
E3N	Rozšířené funkce MBUX	-,-
E4S	Integrace chytrého telefonu (CarPlay/Android Auto)	-,-
ES2	Zásuvka 12 V vzadu v nákl. prostoru	1 004,00
EX9	Aktualizace mapových dat na 3 roky zdarma	-,-
EZ7	Aktivní parkovací asistent	17 381,00
FI9	Ozdobné výplně přístrojové desky v lesklé černé	-,-
FP4	Paket CHROM interiér	-,-
FR8	Zpětná kamera	8 626,00
H10	Vyhřívání sedadla řidiče a spolujezdce	-,-
HH4	Automatická klimatizace THERMOTRONIC	8 601,00
JA9	Asistent dopravního značení	-,-
L16	Mlhové halogenové světlomety	-,-
LA1	Asistent dálkových světel	-,-
LB6	Paket osvětlení	24 360,00
LG7	Vysoce výkonné LED světlomety	-,-
PX9	Paket DESIGN interiér	6 592,00
Q22	Pevné tažné zařízení, koule	14 626,00
RM0	Celoroční pneumatiky	5 150,00
SA8	Paket komfortního sezení	13 751,00
V57	Kryt zavazadlového prostoru	2 936,00
W51	Dvoukřídlé zadní dveře 180° s oknem	-,-
W70	Černá tónovaná skla vzadu	5 150,00
X42	Štítky a dokumentace anglicky	-,-
Y10	Lékárnička	618,00
Y44	Výstražný trojúhelník	618,00



Mercedes-Benz

## Cena vozidla

	Částka v CZK
<b>Cena podvozku</b>	536 000,00
Cena příplatkové výbavy:	151 978,0
0	
Cena lakování:	13 133,00
<b>Celková cena bez DPH:</b>	<b>701 111,00</b>
Sleva %	--
<b>Celková cena po slevě bez DPH:</b>	<b>701 111,00</b>
+ 21,00 % DPH	147 233,31
<b>Celková cena po slevě včetně DPH:</b>	<b>848 344,31</b>



### Informace o spotřebě paliva a emisích CO<sub>2</sub>

Spotřeba paliva městská:	<b>5,7 l/100km</b>
Spotřeba paliva mimoměstská:	<b>4,4 l/100km</b>
Spotřeba paliva kombinovaná:	<b>4,9 l/100km</b>
Kombinované emise CO <sub>2</sub> :	<b>128 g/km</b>

„Uvedené hodnoty byly stanoveny předepsanou metodou měření. Jedná se o „naměřené hodnoty NEFZ CO<sub>2</sub>“ ve smyslu čl. 2 č. 1 prováděcí vyhlášky (EU) 2017/1153. Hodnoty spotřeby paliva byly vypočteny na základě těchto hodnot.“

### Informace o spotřebě paliva a emisích CO<sub>2</sub> – hodnoty WLTP:

Spotřeba paliva na území města (ve městě (nízká, fáze 1)):	<b>6,1 l/100km</b>
Spotřeba paliva na okraji města (střední, fáze 2):	<b>5,4 l/100km</b>
Spotřeba paliva na silnici (vysoká, fáze 3):	<b>4,7 l/100km</b>
Spotřeba paliva na dálnici (velmi vysoká, fáze 4):	<b>6,1 l/100km</b>
Kombinovaná spotřeba paliva:	<b>5,5 l/100km</b>
Kombinované emise CO <sub>2</sub> :	<b>145 g/km</b>

“Uvedené hodnoty byly určeny na základě předepsaného postupu měření. Jedná se o „hodnoty CO<sub>2</sub> podle WLTP“ ve smyslu čl. 2 odst. 3 prováděcího nařízení (EU) 2017/1152, res. (EU) 2017/1153. Hodnoty spotřeby paliva byly vypočteny na základě těchto hodnot. Spotřeba proudu byla zjištěna na základě nařízení 692/2008/ES.“



Mercedes-Benz

# Technická data

Hmotnosti a rozměry

Typ	
Pohon	FWD
Rozvor	2716 mm

Hmotnost	
<u>Pohotovostní hmotnost vozidla:</u>	
Přední náprava (prázdný)	985 kg
Zadní náprava (prázdný)	776 kg
Pohotovostní hmotnost (vč. výbavy)	1761 kg
<u>Maximální příp. hmotnosti:</u>	
Přední náprava	1130 kg
Zadní náprava	1180 kg
<u>Užitečné zatížení:</u>	413 kg
<u>Prípustná celková hmotnost:</u>	2174 kg
<u>Prípustná celková hmotnost jízdní soupravy:</u>	3674 kg

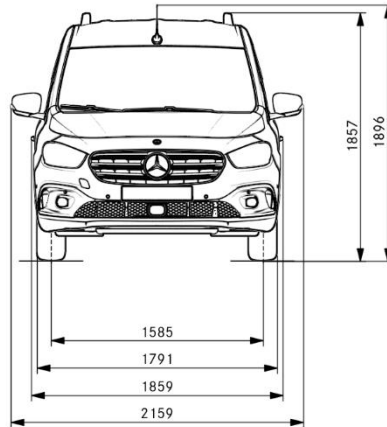
Hmotnost vozidla vč. řidiče (75 kg) a 90% objemu nádrže.

Motor	
Objem cm <sup>3</sup>	1461
Výkon v KW / PS	70 / 95
Max. kroutící moment	260 Nm při 0 o/min

Převodovka	
Kód	GK6
Zkrácený text	Manuální šestistupňová převodovka

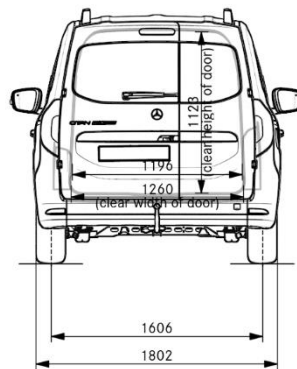
## Rozměry vozidla

---



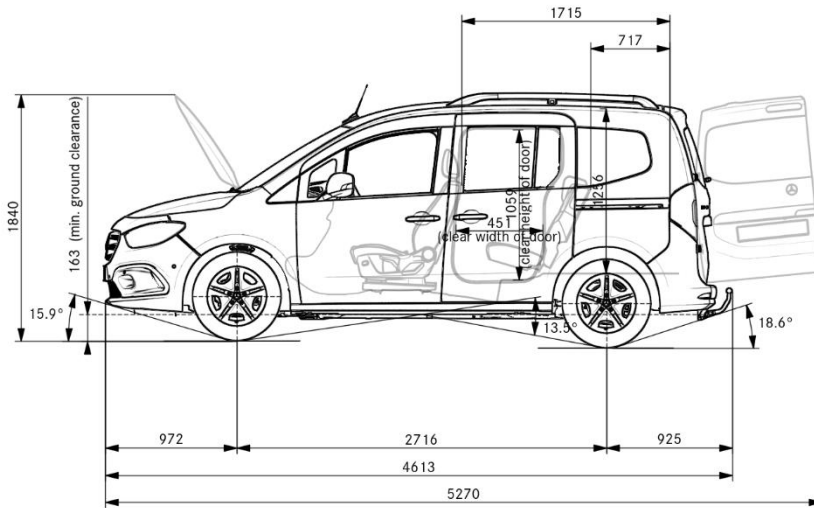
Rozměry podléhají toleranci +/- 3%

---

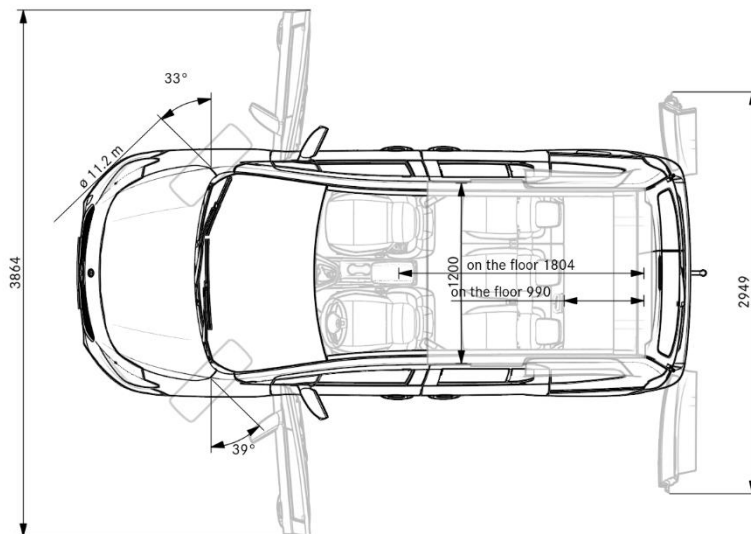


Rozměry podléhají toleranci +/- 3%





Rozměry podléhají toleranci +/- 3%



Rozměry podléhají toleranci +/- 3%

## Energetický štítek pneumatiky

### Energetické štítky pneumatik dle nařízení (EU) 2020/740

Na konci této stránky najdete přímý odkaz na produktový list výrobce příslušné značky pneumatik, který je platný pro tuto konfiguraci vozidla. Dodatečná poznámka: Pokud jste ve své konfiguraci zvolili „Značka pneumatik dle možností výrobního závodu“, bude použita jedna z níže uvedených značek pneumatik. Upozorňujeme, že z výrobních důvodů v tomto případě není předem k dispozici informace o konkrétně zvolené pneumatice, která bude použita. Informace o všech značkách pneumatik, jejichž instalace připadá v úvahu, Vám budou vydány nebo zaslány elektronicky Vaším prodejcem jako součást této konkrétní specifikace vozidla. Váš prodejce Vám na požádání také může poskytnout technické reklamní materiály a produktový list pneumatik, pokud nám tyto informace výrobce pneumatik poskytne.

Michelin | CROSSCLIMATE+ | 205/60 R 16

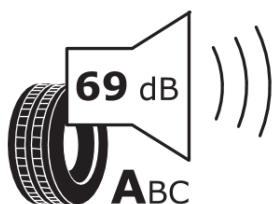
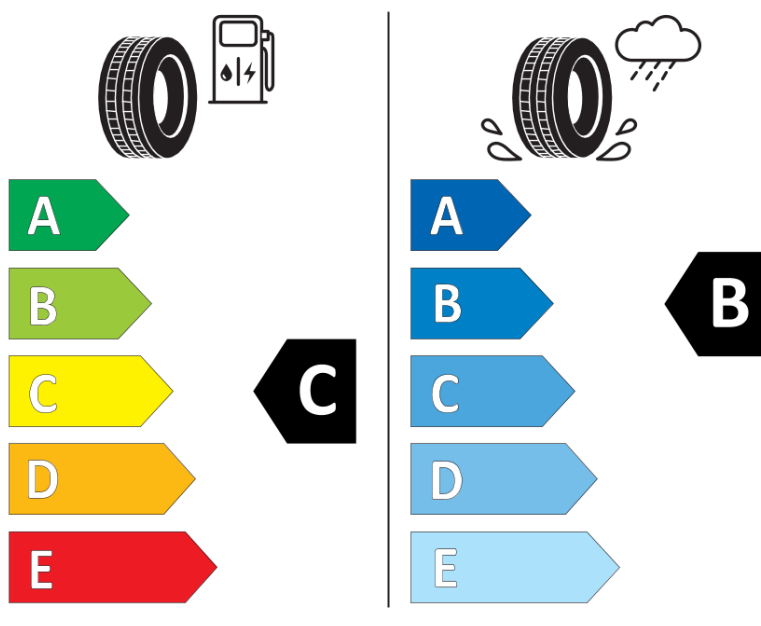


**MICHELIN**

195540

205/60R16 96 H XL

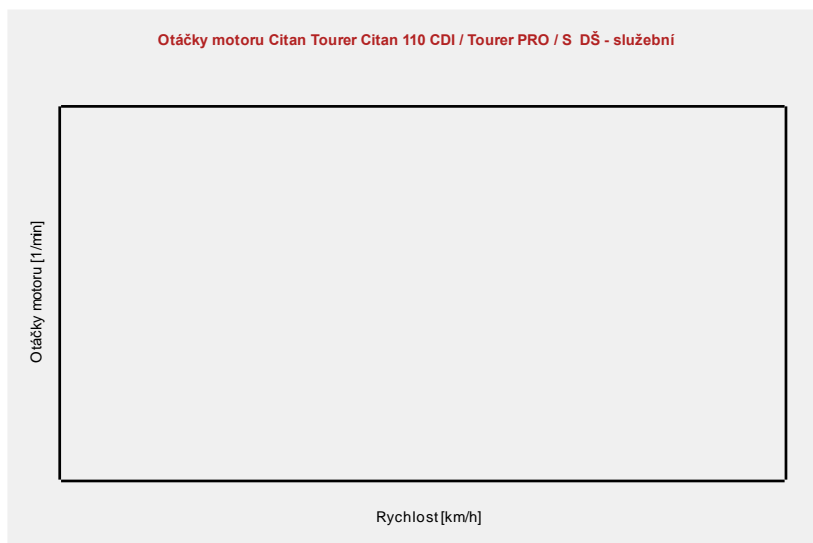
C1



2020/740

Odkaz na energetický štítek: <https://eprel.ec.europa.eu/qr/409230>

## Otáčky motoru graf



## Otáčky motoru tabulka

Rychlost [km/h]	10	20	30	40	50	60	70	80	90	100	110	120
-----------------	----	----	----	----	----	----	----	----	----	-----	-----	-----

Otáčky motoru 1/min (Citan Tourer Citan 110 CDI / Tourer PRO / S DŠ - služební)



Mercedes-Benz

**Mercedes me connect** je digitální nadstavba pro Vaše firemní dodávkové vozidlo. Nejrůznější nové služby a funkce<sup>1</sup> propojí Vás i Vaše vozidlo s digitálním světem a zajistí Vám ještě efektivnější každodenní používání vozidla – a v případě několika řidičů také větší zaměření na uživatele. Založte si Mercedes me ID nejlépe hned a propojte vozidla z firemního vozového parku.

## Efektivní cestování při Vašem podnikání

Služby Mercedes me connect<sup>2</sup> prostřednictvím aplikace optimalizují Vaše procesy, zefektivňují práci, omezují výpadky a nabízejí další funkce při každodenním používání vozidla: například otevření dveří na dálku za účelem naložení nákladu, nebo zaslání adresy dalšího zákazníka přímo do vozidla.

Mercedes-Benz User Experience (MBUX)<sup>2</sup> Vás bude v dopravní zácpě pomoci funkcí Live Traffic Information rychle navigovat na další schůzku a budete těžit z výhod vždy aktuálních mapových údajů. Kromě toho zde máte přístup k rozšířeným funkcím, jako hlasový asistent „Hej Mercedesi“ a globální funkce vyhledávání.



### Aplikace Mercedes me<sup>2</sup>

Stáhněte si ji nyní, proveďte aktivaci a propojte vozidla z firemního vozového parku, abyste mohli při firemních jízdách využívat výhod služeb Mercedes me connect<sup>2</sup>!

### Zákaznický portál Mercedes me

Zde se můžete informovat o všech digitálních službách pro Vaše podnikání a provést registraci:

[www.mercedes.me](http://www.mercedes.me)

<sup>1</sup> Nezapomeňte prosím, že některé služby a funkce nejsou k dispozici ve všech modelech a na všech trzích nebo jsou případně zpoplatněny a jejich doba platnosti může být omezena. Další informace na adrese [www.mercedes.me](http://www.mercedes.me)

<sup>2</sup> Pro využívání služeb Mercedes me connect přes aplikaci, resp. systém MBUX se zde můžete informovat o všech digitálních službách a směrnicích o ochraně osobních údajů a provést registraci: [www.mercedes.me](http://www.mercedes.me)

Digitální a propojené služby  
na cestách.

Mercedes *me*

