

Nabídka

Mercedes-Benz - Citan 110 CDI / Tourer PRO / S 82-11148 VF - služební FWD



Tento obrázek se může lišit od vozidla v nabídce a je nezávazný. Změny vyhrazeny.

Výrobní vzor:	42072313
Pohon:	FWD
Celk. hmotnost:	2199 kg
Model:	Mercedes-Benz Citan Tourer (420)
Výkon motoru:	70 kW
Rozvor:	2716 mm

Konfigurace vozidla

Lakování

		Částka v CZK
MB 9728	Černá metalická, loparitová	13 133,00

Sériová výbava

		Částka v CZK
803	Modelový rok X2/1	-,-
BA3	Aktivní brzdový asistent	-,-
BB0	Brzdový systém s ABS a ASR	-,-
BB3	Elektronický stabilizační program (ESP)	-,-
C6L	Multifunkční volant	-,-
CK4	Lišta nad registrační značkou v barvě vozu	-,-
CL1	Volant s možností nastavení výšky a sklonu	-,-
E07	Rozjezdový asistent	-,-
E1D	Rádio digitální (DAB)	-,-
EC5	Služby Mercedes me connect	-,-
EM7	Dvě rozhraní USB ve středové konzoli vzadu	-,-
ES1	Zásuvka 12 V vzadu v prostoru pro cestující	-,-
EW6	Mme vzdálené služby Plus (na 3 roky)	-,-
EY5	Systém tísňového volání Mercedes-Benz	-,-
EY6	Řešení poruch	-,-
F61	Vnitřní zpětné zrcátko	-,-
FE3	El. ovládaná přední boční okna s komfort. funkcí	-,-
FE7	Elektricky ovládaná okna v posuvných dveřích	-,-
FG1	Loketní opěrka s úložným prostorem	-,-
FG5	Odkládací kapsa za sedadlem řidiče a spolujezdce	-,-
FQ3	Uzavřená odkládací schránka u spolujezdce	-,-
H00	Rozvod topení do prostoru pro cestující	-,-
H22	Vyhřívání zadní okno	-,-
I44	16" ocelová kola	-,-
I5A	Nosnost základní	-,-
IG4	Standardní	-,-
J10	Tachometr v km/h	-,-
J66	Kontrola zap. bezp. pásů řid. a spol. a cest. vzad	-,-
JA5	Světelný a dešťový senzor	-,-
JB4	Aktivní asistent jízdy v pruzích	-,-
JH3	Komunikační modul LTE pro digitální služby	-,-
JK5	Sdružený přístroj s barevným displejem	-,-
JP7	Asistent hlídání mrtvého úhlu	-,-
JW8	Asistent sledování pozornosti	-,-
KA1	Filtr pevných částic	-,-
KL5	Palivový filtr s odlučovačem vody	-,-
LL1	Vnitřní osvětlení LED	-,-
MJ8	Funkce ECO start-stop	-,-



Mercedes-Benz

MO6	Emisní třída Euro 6d final M/N1 sk.II	-,--
MS1	Tempomat	-,--
MW5	Motor OM 608.9 DE 15 LA 70 kW (95 k)	-,--
P2F	Paket aktivní bezpečnosti	-,--
P4B	Úroveň výbavy B	-,--
R87	Rezervní kolo	-,--
RD9	Značka pneumatik dle možností výrobního závodu	-,--
RY2	Bezdrátové měření tlaku vzduchu v pneumatikách	-,--
S34	Opěrky hlavy pro sedadla v prostoru pro cestující	-,--
SA4	Airbag řidiče a spolujezdce	-,--
SD1	Upevnění dětské sedačky i-Size	-,--
SF6	Výškově nast. sedadlo řidiče s bederní opěrkou	-,--
SI1	Středový, boční hrudní airbagy, okenní airbagy vp+	-,--
SK5	Automatické rozp. dětské sedačky pro sed. spol.	-,--
SL2	Výškově nastavitelné sedadlo spolujezdce	-,--
SZ6	Sklopné stolky za sedadlem řidiče a spolujezdce	-,--
T06	Kličky dveří lakované v barvě vozu	-,--
T17	Pravé posuvné dveře s oknem	-,--
T20	Levé posuvné dveře s oknem	-,--
T68	Dětské zámky na dveřích a oknech v prost.pro cest.	-,--
T78	Kryt dveřních kolejnic v barvě vozu	-,--
U77	Zadní lavice FOLD & LOAD 1/3 : 2/3	-,--
V23	Luxusní obložení stěn	-,--
V29	Plastová podlaha v nákladovém prostoru	-,--
V4V	Plastová podlaha v předním prostoru pro cestující	-,--
VG0	Střed. loketní opěrka a výplň dveří - černá	-,--
VH4	Tkanina černá Norwich	-,--
W29	Pevná okna vzadu	-,--
W65	Zadní výklopné dveře	-,--
W78	Okno v zadních dveřích se stěračem a ostřikovačem	-,--
XC8	VIN čitelné zvnějšku	-,--
XC9	COC dokumenty	-,--
XD6	Interní kód BLK6	-,--
XE5	Interní kód SSVOLP	-,--
XQ1	VIN s kontrolní číslicí	-,--
XU2	Štítky a dokumentace česky	-,--
XW9	Řídící kód WLTP	-,--
XZ0	Modelová generace 0	-,--
Z10	Standardní cestovní provedení	-,--
Z1M	Přihlášení jako M1	-,--
Z4L	Tourer PRO	-,--

Zvláštní výbava

B25	Elektrická parkovací brzda	-,--
C1J	Hlavice řadící páky v kůži	-,--
CL3	Volant v kůži	6 000,00
CM0	Lakovaný nárazník	5 408,00

D11	Střešní ližiny s integ. základním nosičem	7 725,00
E1E	Navigace	-,--
E1K	Paket navigace	28 840,00
E2Z	Multimediální systém MBUX včetně navigace a DAB	-,--
E3N	Rozšířené funkce MBUX	-,--
E4S	Integrace chytrého telefonu (CarPlay/Android Auto)	-,--
E10	Bezdrátové nabíjení pro mobilní zařízení	5 150,00
ES2	Zásuvka 12 V vzadu v nákl. prostoru	1 004,00
EX9	Aktualizace mapových dat na 3 roky zdarma	-,--
EY2	Okamžitá data o dopravní situaci	-,--
EZ5	Paket parkování s kamerou	23 948,00
EZ7	Aktivní parkovací asistent	-,--
F56	Zrcátko ve sluneční cloně spolujezdce	-,--
F58	Zrcátko ve sluneční cloně řidiče	1 288,00
F59	El. sklopná a seřiditelná vnější zpětná zrcátka	3 785,00
F78	Přídavné zpětné zrcátko	773,00
F79	Úložný prostor na přístrojové desce	2 575,00
FI9	Ozdobné výplně přístrojové desky v lesklé černé	-,--
FP4	Paket CHROM interiér	-,--
FR8	Zpětná kamera	-,--
FX9	KEYLESS-GO	10 300,00
G7A	Automatická sedmistupňová převodovka	54 075,00
H10	Vyhřívání sedadla řidiče a spolujezdce	-,--
HH4	Automatická klimatizace THERMOTRONIC	8 601,00
JA9	Asistent dopravního značení	-,--
L23	Mlhové světlomety, LED	-,--
LA1	Asistent dálkových světel	-,--
LB6	Paket osvětlení	24 360,00
LG7	Vysoce výkonné LED světlomety	-,--
PX9	Paket DESIGN interiér	6 592,00
R2F	40,6 cm (16") Designová kola s pěti dvoj.paprsky	-,--
RM0	Celoroční pneumatiky	5 150,00
SA8	Paket komfortního sezení	13 751,00
V57	Kryt zavazadlového prostoru	2 936,00
W70	Černá tónovaná skla vzadu	5 150,00
X0T	Hmotnostní varianta 2199 Kg	-,--
X93	Bez typového označení	-,--

Cena vozidla

	Částka v CZK
Cena podvozku	536 000,00
Cena příplatkové výbavy:	
0	217 411,0
Cena lakování:	13 133,00
Celková cena bez DPH:	766 544,00
Sleva %	-,--
Celková cena po slevě bez DPH:	766 544,00
+ 21,00 % DPH	160 974,24
Celková cena po slevě včetně DPH:	927 518,24

Informace o spotřebě paliva a emisích CO₂

„Uvedené hodnoty byly stanoveny předepsanou metodou měření. Jedná se o „naměřené hodnoty NEFZ CO₂“ ve smyslu čl. 2 č. 1 prováděcí vyhlášky (EU) 2017/1153. Hodnoty spotřeby paliva byly vypočteny na základě těchto hodnot.“

Informace o spotřebě paliva a emisích CO₂ – hodnoty WLTP:

Spotřeba paliva na území města (ve městě (nízká, fáze 1)):	6,4 l/100km
Spotřeba paliva na okraji města (střední, fáze 2):	5,5 l/100km
Spotřeba paliva na silnici (vysoká, fáze 3):	4,9 l/100km
Spotřeba paliva na dálnici (velmi vysoká, fáze 4):	6,3 l/100km
Kombinovaná spotřeba paliva:	5,7 l/100km
Kombinované emise CO ₂ :	150 g/km

„Uvedené hodnoty byly určeny na základě předepsaného postupu měření. Jedná se o „hodnoty CO₂ podle WLTP“ ve smyslu čl. 2 odst. 3 prováděcího nařízení (EU) 2017/1152, res. (EU) 2017/1153. Hodnoty spotřeby paliva byly vypočteny na základě těchto hodnot. Spotřeba proudu byla zjištěna na základě nařízení 692/2008/ES.“

Technická data

Hmotnosti a rozměry

Typ	
Pohon	FWD
Rozvor	2716 mm

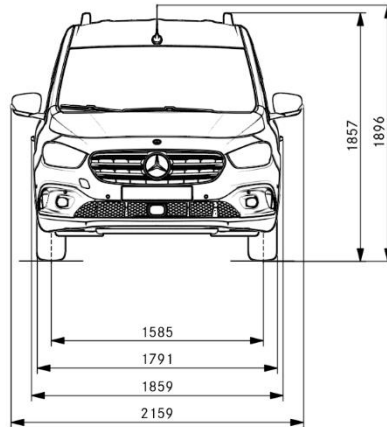
Hmotnost	
<u>Pohotovostní hmotnost vozidla:</u>	
Přední náprava (prázdný)	1027 kg
Zadní náprava (prázdný)	732 kg
Pohotovostní hmotnost (vč. výbavy)	1759 kg
<u>Maximální příp. hmotnosti:</u>	
Přední náprava	1160 kg
Zadní náprava	1180 kg
<u>Užitečné zatížení:</u>	440 kg
<u>Prípustná celková hmotnost:</u>	2199 kg
<u>Prípustná celková hmotnost jízdní soupravy:</u>	3699 kg

Hmotnost vozidla vč. řidiče (75 kg) a 90% objemu nádrže.

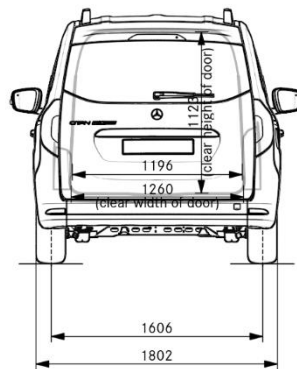
Motor	MW5
Objem cm ³	1461
Výkon v KW / PS	70 / 95
Max. kroutící moment	260 Nm při 0 o/min

Převodovka	
Kód	G7A
Zkrácený text	.automatická sedmistupňová převodovka

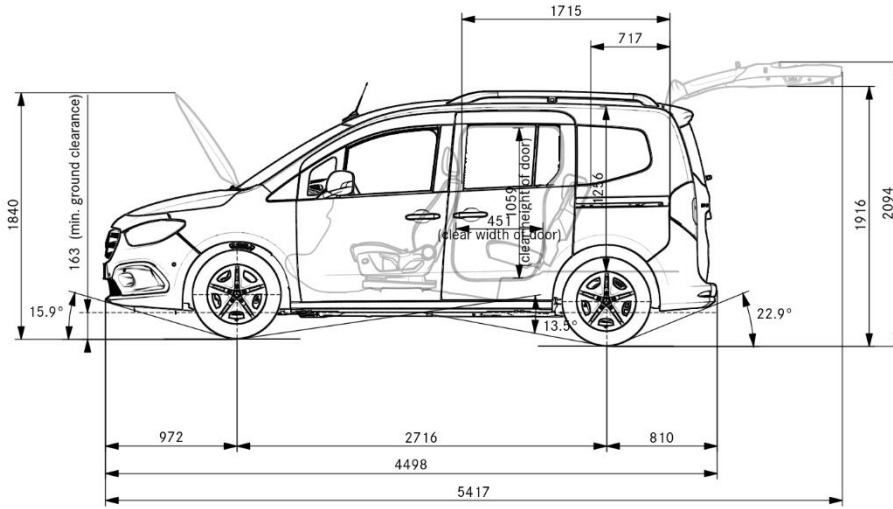
Rozměry vozidla



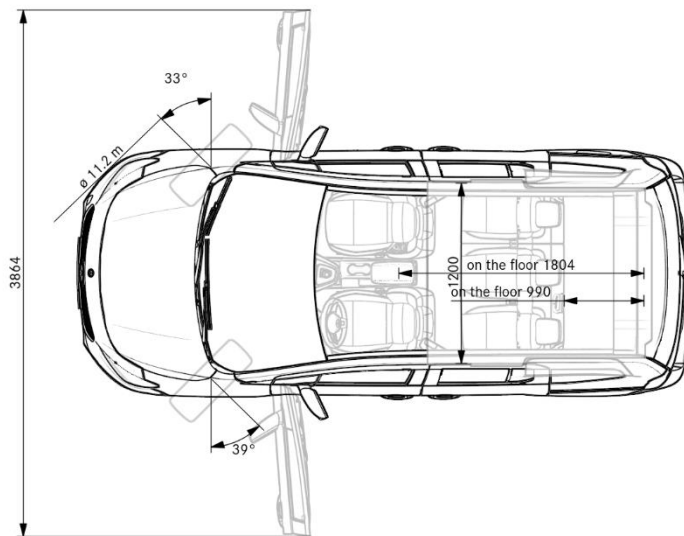
Rozměry podléhají toleranci +/- 3%



Rozměry podléhají toleranci +/- 3%



Rozměry podléhají toleranci +/- 3%



Rozměry podléhají toleranci +/- 3%

Energetický štítek pneumatiky

Energetické štítky pneumatik dle nařízení (EU) 2020/740

Na konci této stránky najdete přímý odkaz na produktový list výrobce příslušné značky pneumatik, který je platný pro tuto konfiguraci vozidla. Dodatečná poznámka: Pokud jste ve své konfiguraci zvolili „Značka pneumatik dle možností výrobního závodu“, bude použita jedna z níže uvedených značek pneumatik. Upozorňujeme, že z výrobních důvodů v tomto případě není předem k dispozici informace o konkrétně zvolené pneumatice, která bude použita. Informace o všech značkách pneumatik, jejichž instalace připadá v úvahu, Vám budou vydány nebo zaslány elektronicky Vaším prodejcem jako součást této konkrétní specifikace vozidla. Váš prodejce Vám na požádání také může poskytnout technické reklamní materiály a produktový list pneumatik, pokud nám tyto informace výrobce pneumatik poskytne.

Michelin | CROSSCLIMATE+ | 205/60 R 16

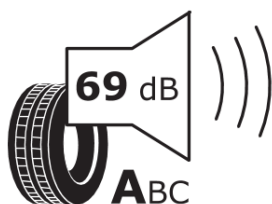
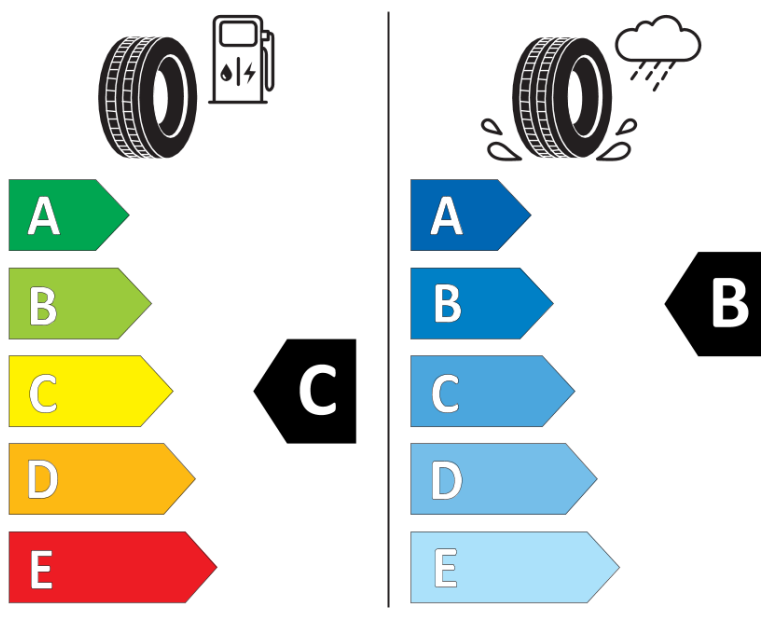


MICHELIN

195540

205/60R16 96 H XL

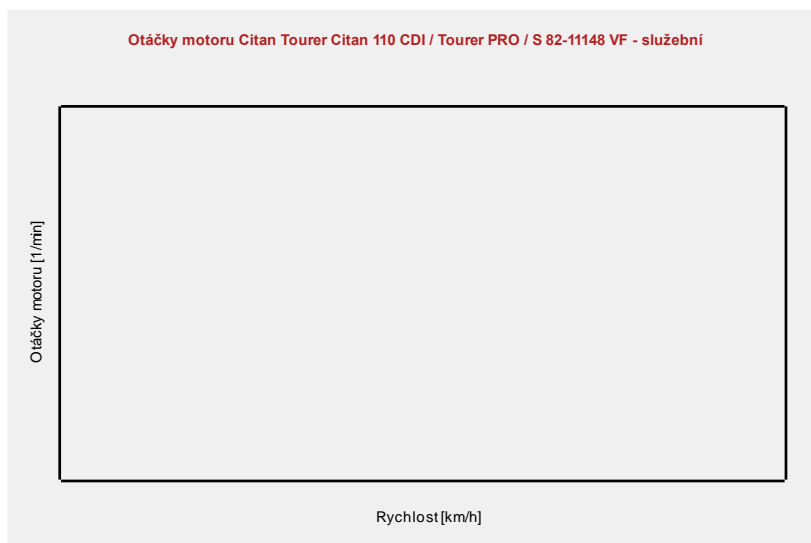
C1



2020/740

Odkaz na energetický štítek: <https://eprel.ec.europa.eu/qr/409230>

Otáčky motoru graf



Otáčky motoru tabulka

Rychlost [km/h]	10	20	30	40	50	60	70	80	90	100	110	120
-----------------	----	----	----	----	----	----	----	----	----	-----	-----	-----

Otáčky motoru 1/min (Citan Tourer Citan 110 CDI / Tourer PRO / S 82-11148 VF - služební)



Mercedes-Benz

Mercedes me connect je digitální nadstavba pro Vaše firemní dodávkové vozidlo. Nejnovější nové služby a funkce¹ propojí Vás i Vaše vozidlo s digitálním světem a zajistí Vám ještě efektivnější každodenní používání vozidla – a v případě několika řidičů také větší zaměření na uživatele. Založte si Mercedes me ID nejlépe hned a propojte vozidla z firemního vozového parku.

Efektivní cestování při Vašem podnikání

Služby Mercedes me connect² prostřednictvím aplikace optimalizují Vaše procesy, zefektivňují práci, omezují výpadky a nabízejí další funkce při každodenním používání vozidla: například otevření dveří na dálku za účelem naložení nákladu, nebo zaslání adresy dalšího zákazníka přímo do vozidla.

Mercedes-Benz User Experience (MBUX)² Vás bude v dopravní zácpě pomoci funkcí Live Traffic Information rychle navigovat na další schůzku a budete těžit z výhod vždy aktuálních mapových údajů. Kromě toho zde máte přístup k rozšířeným funkcím, jako hlasový asistent „Hej Mercedesi“ a globální funkce vyhledávání.



Aplikace Mercedes me²

Stáhněte si ji nyní, proveďte aktivaci a propojte vozidla z firemního vozového parku, abyste mohli při firemních jízdách využívat výhod služeb Mercedes me connect²!

Zákaznický portál Mercedes me

Zde se můžete informovat o všech digitálních službách pro Vaše podnikání a provést registraci:

www.mercedes.me

¹ Nezapomeňte prosím, že některé služby a funkce nejsou k dispozici ve všech modelech a na všech trzích nebo jsou případně zpoplatněny a jejich doba platnosti může být omezena. Další informace na adrese www.mercedes.me

² Pro využívání služeb Mercedes me connect přes aplikaci, resp. systém MBUX se zde můžete informovat o všech digitálních službách a směrnicích o ochraně osobních údajů a provést registraci: www.mercedes.me

Digitální a propojené služby
na cestách.

Mercedes *me*

