



# VITO 111CDI KB *START*

(Všechny ceny jsou uvedeny v Kč a bez DPH)

<b>Cena základního modelu</b>	<b>VITO 111CDI/K KB <i>START</i></b>	<b>489 000,-</b>
-------------------------------	--------------------------------------	------------------

Základní technická specifikace vozu		
Motor (MP2)	Označení motoru	111CDI
	Typ	Vznětový
	Počet válců	4
	Vrtání x zdvih (mm)	88/88.3
	Zdvihový objem (cm <sup>3</sup> )	2148
	Maximální výkon (kW) při 3800min <sup>-1</sup>	85
	Maximální moment (Nm) při 1600-2400min <sup>-1</sup>	290
Palivo	Nafta	
Pohon 4x2	Zadní náprava	
Převodovka	Mechanická 6stupňová převodovka (GD1)	
Stálý převod	i = 3,273 - Pro tažné zařízení do 1,5t	
Celková hmotnost (kg)	2800	
Rozvor (mm)	3200	
Objem nákladového prostoru v (m <sup>3</sup> )	4,65	
Rozměry nákladového prostoru DxŠxV (mm) *	2422(2624) x 1650 x 1353	
Nosnost (kg) **	1055	



(\*) Vnitřní rozměry karoserie od opěradel řidiče a spolujezdce. Délka v závorce je měřena s využitím místa pod sedadly řidiče a spolujezdce.

(\*\*) Uvedená nosnost je pouze orientační a může se měnit v závislosti na výbavě vozidla.

SERIOVÁ VÝBAVA PRO MODEL VITO 111CDI KB START		
	Název	Kód
Bezpečnost	ESP včetně BAS+ABS+ASR+EBV	BB3
	Airbag řidiče	SA5
Vnější vybavení vozu	Kotoučové brzdy vpředu i vzadu	
	Předeřev paliva	
	Halogenové mlhovky	
	Stabilizátor přední nápravy	
	Determální prosklení	
	Ocelové ráfky 6,5 J x 16 s malými kryty kol	RS3
	Nárazníky a boční lišty v plastu	
	Posuvné dveře vpravo	
	Výklopné dveře vzadu	
	Servořízení	
	Rezervní kolo (Pouze pro L)	RR6
Kompresor a prostředek pro utěsnění TIREFIT (Pouze pro K)	RR7	
Elektrické vybavení vozu	Vyhřívání a elektricky ovládaná zpětná zrcátka	
	Dálkově ovládané centrální zamykání	
	Elektrické ovládání bočních oken řidiče a spolujezdce	
	Předmontáž pro rádio + Širokopásmové reproduktory vpředu	ER0+EL0
	Třetí brzdové světlo	
	Imobilizér	
Otáčkoměr		
Vnitřní vybavení vozu	Rozvod topení do prostoru pro cestující	
	Seřiditelný sloupek volantu	
	Úplné obložení stěn	
	Stropní madla vzadu	
	Dětská pojistka u dveří v prostoru pro cestující	
Sedadla	Seřiditelné sedadlo řidiče	S02
	Seřiditelné sedadlo spolujezdce	S04
	Trojsedadlo v 1.řadě za řidičem	U65

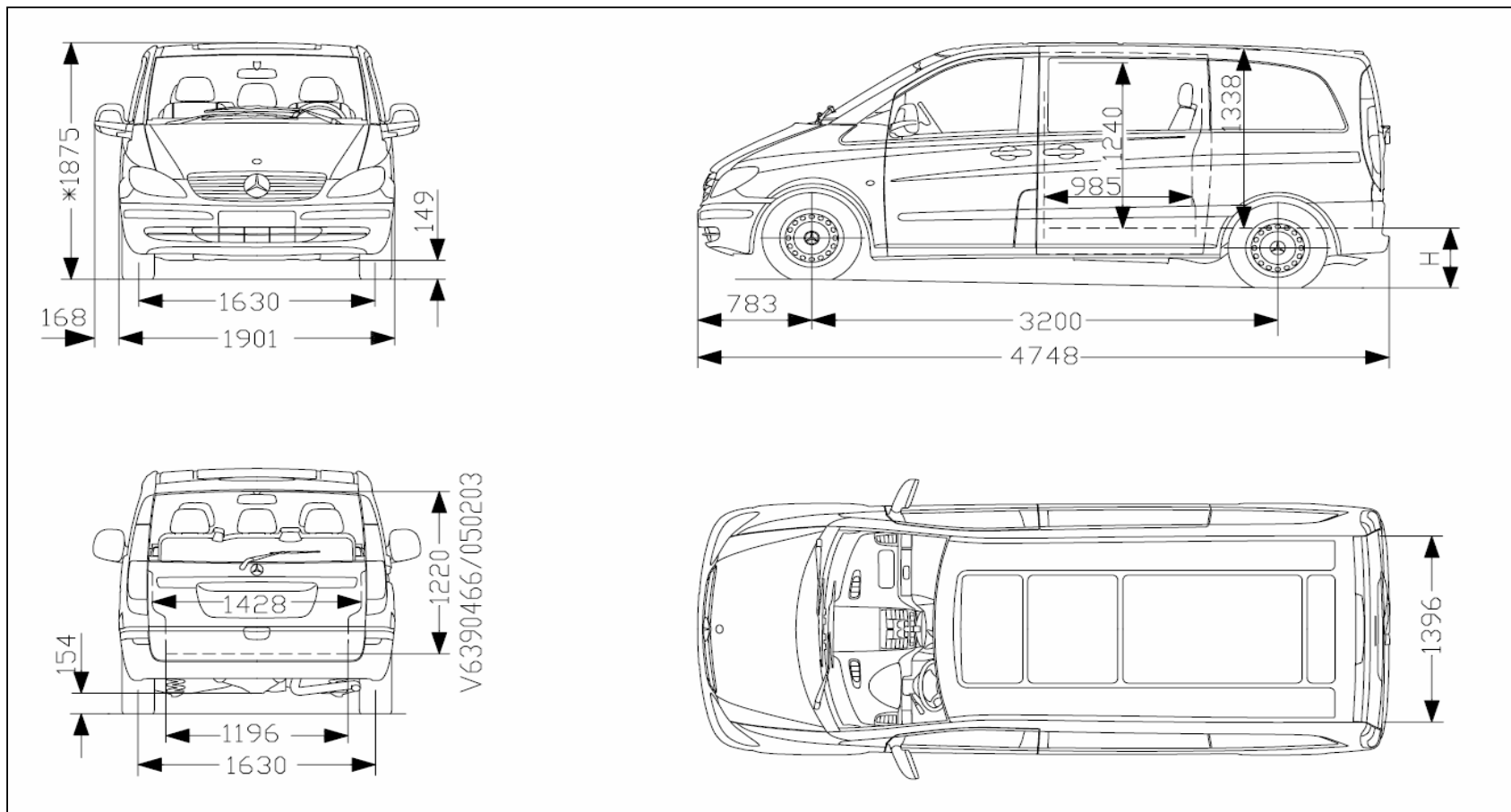
<b>Seznam laků pro VITO 111CDI KB START</b>	
<i>Název</i>	<i>Kód MB</i>
Melitová žlutá	1247
Sametově červená	3583
Magma červená	3586
Tmavě fialová	4513
Atlantis modrá	5373
Aqua zelená	6830
Arktická bílá	9147

<b>CENY PŘÍPLATKOVÝCH VÝBAV</b>					
<b>NÁZEV / POPIS VÝBAVY</b>				<b>KÓD</b>	<b>CENA</b>
Délka L	Základní parametry provedení L	Rozvor (mm)	3200		16 000,-
		Objem nákladového prostoru v (m <sup>3</sup> )	5,19		
		Rozměry nákladového prostoru DxŠxV (mm)	2667x1650x1353		
		Nosnost (kg)	1030		
Délka XL	Základní parametry provedení XL	Rozvor (mm)	3430		30 000,-
		Objem nákladového prostoru v (m <sup>3</sup> )	5,68		
		Rozměry nákladového prostoru DxŠxV (mm)	2897x1650x1348		
		Nosnost (kg)	1005		
Klimatizace s automatickou regulací "Tempmatik":				HH9	25 000,-
Zadní dvoukřídlé dveře 180°				W50	9 700,-
Dvojsedadlo spolujezdce				S23	7 300,-
Dvojsedadlo v 1.řadě za řidičem				U60	-5 937,-
Trojsedadlo v 1.řadě za řidičem se sklopným sedadlem vpravo				U71	3 300,-
Trojsedadlo v 2.řadě za řidičem				U63	23 314,-
Zimní pneumatiky - M+S				RM1	2 600,-
Komfortní sedadlo řidiče (vč. seřiditelné opěrky pro ruku vpravo)				SB1	3 800,-
Komfortní sedadlo spolujezdce (vč. seřiditelné opěrky pro ruku vlevo)				SB2	3 800,-
Loketní opěrky v prostoru pro cestující v 1.řadě				U73	1 990,-
Airbag spolujezdce - pro jednosedadlo				SA6	8 400,-
Airbag spolujezdce - pro dvojsedadlo				SA7	8 400,-
Stálý převod i = 3,455 (Pro tažné zařízení do 2t)				AC1	0,-
Závěsné zařízení - koule - pevné				Q22	13 700,-
<b>Vazby kódů viz. ceník příplatkové výbavy</b>					



Mercedes-Benz

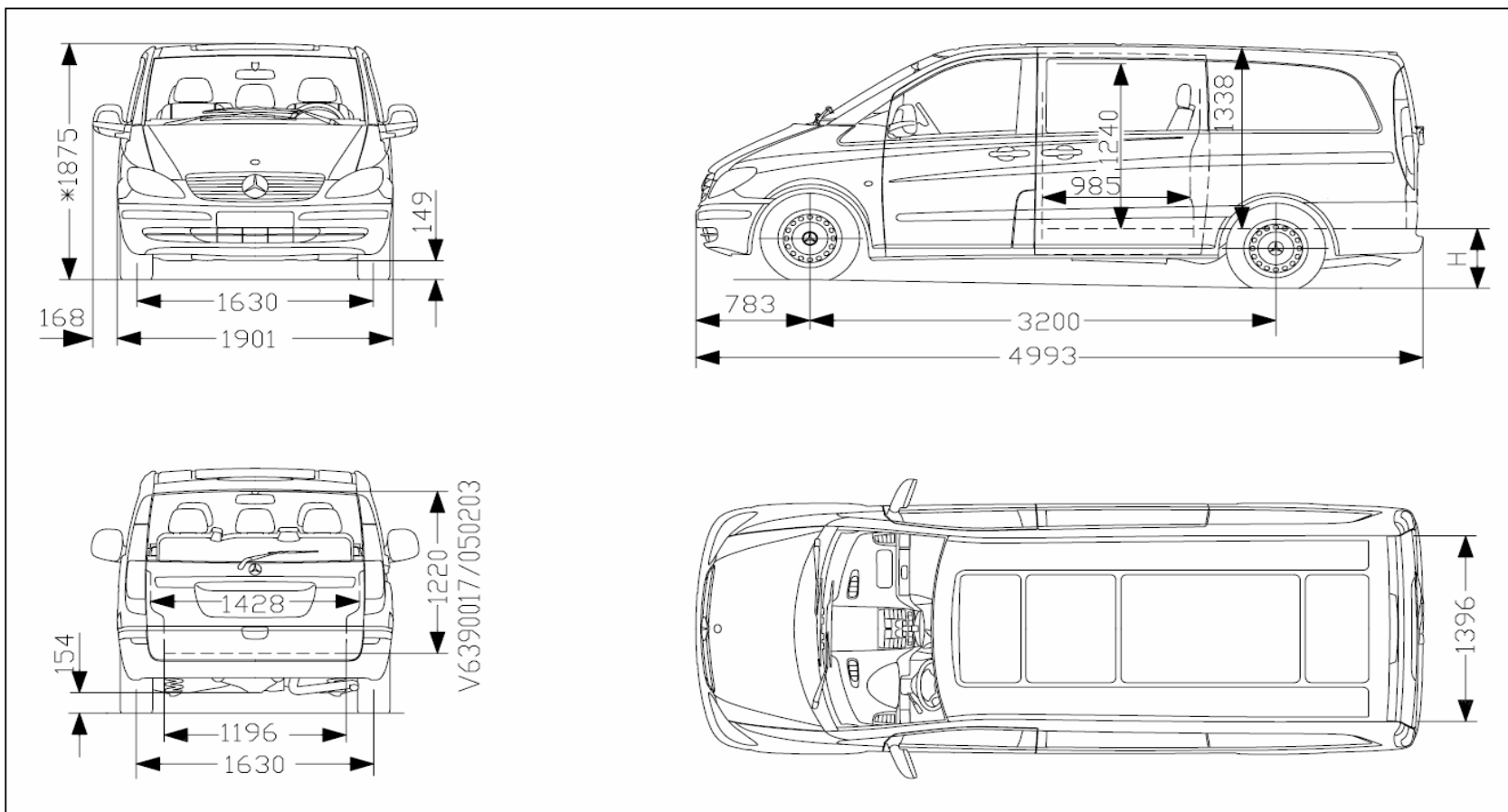
## ZÁKLADNÍ ROZMĚRY PRO VITO 111CDI / K KB

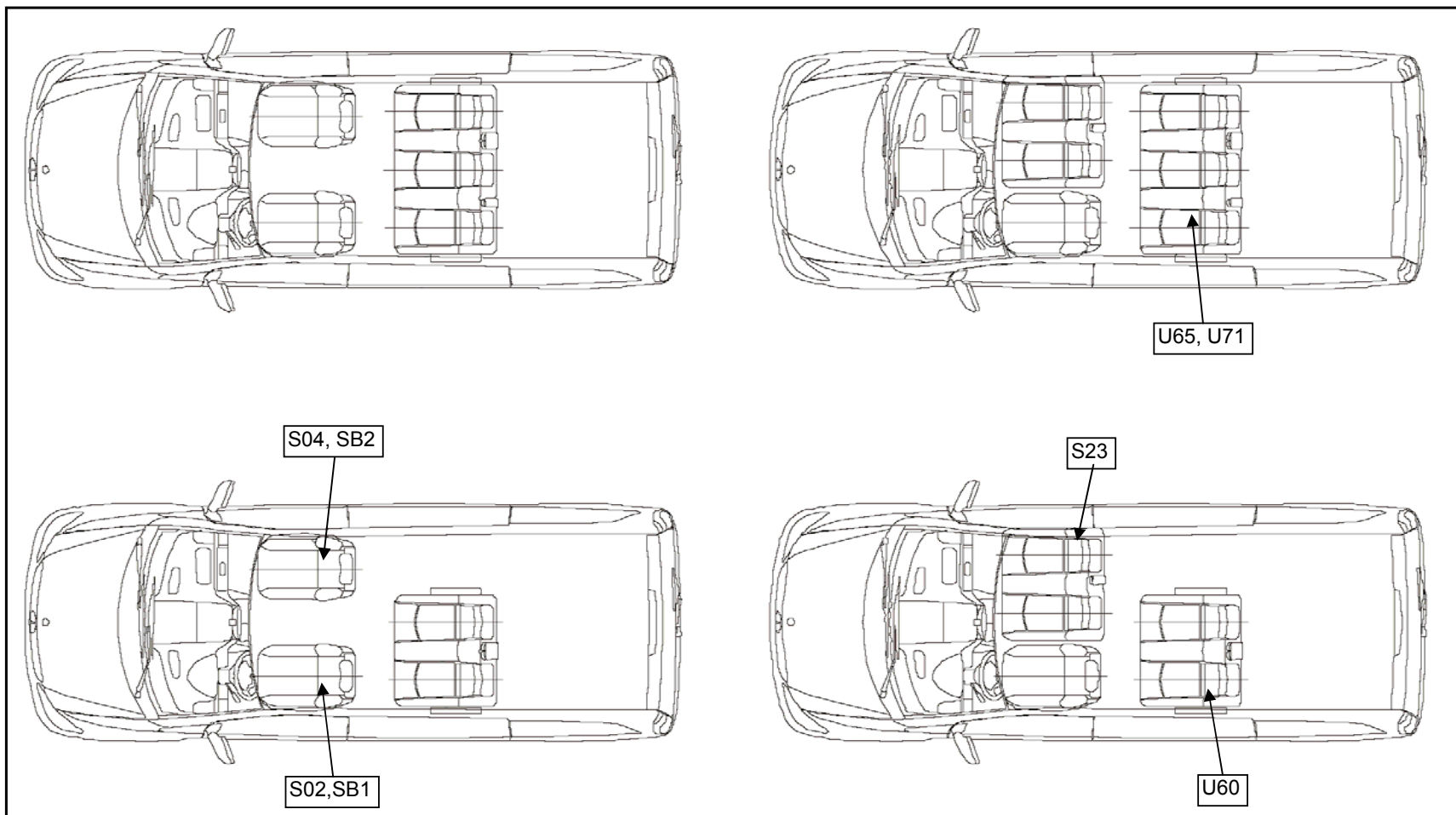




Mercedes-Benz

## ZÁKLADNÍ ROZMĚRY PRO VITO 111CDI / L KB







Mercedes-Benz

# PŘEHLED VARIANT SEDADEL - 2 ŘADY ZA ŘIDIČEM

